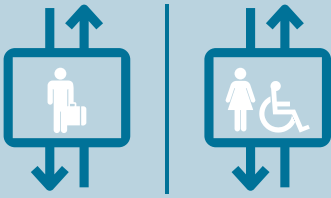


# ECO VIMEC L'ÉLÉVATEUR POUR LES PARTICULIERS



Électrique, écologique, exclusif.

**VIMEC**  
Easy moving



ECOVimec

## Technologie

Consomme peu

Silencieux, le nec plus ultra de sa catégorie

Capacité de 400 kg SANS CONTREPOIDS

MRL Machine Roomless (sans local machine)

## Sécurité

En cas de panne de courant, revient à l'étage automatiquement

Barrière avec photocellules

Téléphone à l'intérieur de la cabine

## Écologique

Fonctionne sans huile hydraulique

Réutilisation des résidus d'usinage pour faire de nouvelles pièces



## Sur mesure

Différentes opportunités de personnalisation.

Adapté tant pour une installation à l'extérieur qu'à l'intérieur

Installation rapide et sans besoin de gros oeuvre

## Design

La recherche Vimec s'exprime aussi par les formes et les matériaux, choisis pour apporter du bien-être, par les détails soignés et la passion de notre travail





## Qualité

La qualité Vimec est substantielle: fiabilité, niveau de bruit très bas, technologie à portée de main.

L'élèveur ECOVimec s'insère dans tous contextes familiaux avec discrétion et élégance. C'est un produit 100% italien et toute installation souligne le caractère du design et du style italien, apprécié dans le monde entier.



## Expérience

Vimec est leader du marché, depuis 1982 il projette et réalise des installations sur mesure pour améliorer la qualité de vie à chaque déplacement, aussi bien domestique que public.

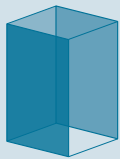
MADE IN ITALY



# Couleurs disponibles

ECOVimec vous offre plus de cent solutions de personnalisation, à partir des parois des cabines, disponibles en différentes finitions et couleurs, jusqu'aux plateformes, en matériaux de très grande qualité et de différentes teintes. Vaste choix pour les structures autoporteuses qui peuvent être assorties aux couleurs et aux types de lieu dans lesquelles ces dernières seront installées.

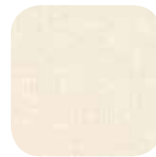
## Parois des cabines



### SÉRIE COLOR



Gris standard



Beige standard



Bleu standard



Rouge standard



RAL spéciaux sur demande

### SÉRIE VETRO



Trasparent



Fumé Argenté

### SÉRIE LEGNO



Acero standard



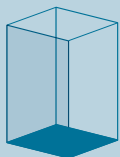
Ciliegio standard



Lino lucido

### SÉRIE INOX

## Plate-forme cabine



### SÉRIE GOMMA



Gris à pastilles standard

### SÉRIE SAFE STEP



Gris clair

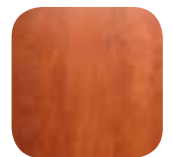


Gris foncé



Rouge carmin

### SÉRIE LEGNO



Pero selvaggio

## Structures porteuses



### STRUCTURES PORTEUSES



VIMEC 7040 standard



RAL 1013 ivoire clair



RAL 9023 gris foncé perlé



RAL spéciaux sur demande



# Accessoires

Choisir les matériaux, les couleurs, les plus de l'ECO VIMEC ce sera une émotion, que vous ressentirez à chaque fois que vous entrerez dans la cabine.

## Portes



Automatiques et télescopiques avec deux vantaux à l'intérieur de la cabine et à l'étage, permettant la manoeuvre universelle Simple Touch.

## Poignée



Capteurs à rayons infrarouges autour du périmètre de l'entrée/sortie de la cabine, pour une sécurité totale



## Autres couleurs



Inox



RAL spéciaux sur demande



Automatiques et télescopiques avec trois vantaux à l'intérieur de la cabine et à l'étage, permettant la manoeuvre universelle Simple Touch.



A double battant en verre, pour un choix d'élégance et de style



Panoramique, en aluminium; la légèreté à portée de main



Tôle panoramique



Tôle avec oculus

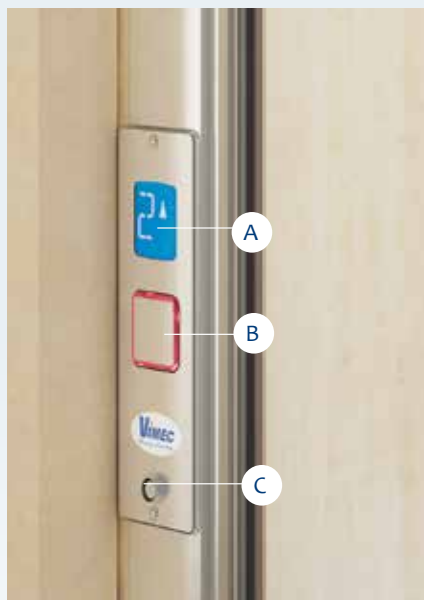
## ★ Boîtiers de commande

### Boîtier de bord



- A) Afficheur LCD avec indicateur de parcours
- B) Combiné téléphonique
- C) Touches rétro-éclairées en bleu avec braille
- D) I-button, pour la gestion électronique des accès
- E) Bouton d'alarme

### Bouton – poussoir à l'étage



- A) Afficheur LCD avec indicateur de parcours
- B) Touche d'appel: verte lorsque l'ascenseur est libre, rouge lorsqu'il est occupé
- C) I-button, pour le contrôle électronique des accès

Le contenu technologique, les finitions d'une très grande qualité, rendent la cabine très accueillante. À tout moment le confort et la sécurité des occupants sont assurés.

## ★ Éclairage cabine

### Barre à LED standard



### Ciel étoilé



# ECOVimec

## Bien choisir, choisir avec goût

### L'élévateur qui accroît le confort et le prestige de votre habitation et de l'environnement où il est installé

L'ECOVimec est réservé à toutes les personnes qui veulent leur propre bien-être et celui de leur famille. Confortable et sûr, il s'adapte à tout lieu en garantissant à votre habitation une installation prestigieuse augmentant sa valeur.

#### Polyvalent

L'élévateur ECOVimec donne de la valeur à toutes les habitations avec des installations simples et sur mesures, aussi bien à l'intérieur qu'à l'extérieur. Disponible de deux à cinq étages, c'est une installation idéale aussi bien dans les restructurations que dans les nouvelles constructions: en effet, il ne demande pas de travaux de gros oeuvre.

#### Personnalisation

Votre maison et vous-même, méritez un élévateur sur mesure non seulement pour ses fonctionnalités mais aussi pour son design et ses finitions personnalisées; les couleurs et les finitions disponibles rendent ECOVimec tout simplement bien à vous, en harmonie parfaite avec votre habitation et vos goûts.

#### Pratique, il réduit la fatigue à zéro

Silencieux et discret, il peut être utilisé très facilement même pour porter d'un étage à l'autre les provisions, les voitures d'enfant et tout objet lourd ou encombrant à déplacer dans la maison. Avec l'ECOVimec vous pourrez vous déplacer en totale facilité.

#### Fiable

La technologie Vimec vous assure un produit d'avant-garde sous tous points de vue. La garantie du fabricant permet de réduire les coûts de maintenance en privilégiant au maximum la qualité de la construction.





## ECOVimec avec structure

L'élévateur ECOVimec est composé de structures autoportées d'avant-garde par leur robustesse, leur flexibilité et leur design.

La personnalisation de ces structures, avec des cloisonnements différents en verre, permet de satisfaire tous types d'utilisation, avec des solutions sur mesure et des installations même dans des endroits particulièrement difficiles.

Un élévateur extérieur Vimec ne demande jamais de gros travaux: l'installation se fait très rapidement et minutieusement, grâce à un réseau d'installateurs qualifiés et qui se perfectionnent constamment.







## Caractéristiques

L'élévateur ECOVimec incorpore une technologie, des exigences fonctionnelles, paramètres et coefficients de sécurité incomparables.

ECOVimec est un équipement EXCLUSIF:

- Élévateur électrique écologique, conforme à la Directive Machines 42/2006
- En cas de panne, il revient à l'étage automatiquement
- Dépourvu de contrepoids
- MRL Machine Roomless (sans local machine)

### DANS LA CABINE:

- Barrière à photocellules infrarouges côtés entrée et absence de parois
- Dispositif de **communication avec l'extérieur de la cabine**
- Indicateur de surcharge
- Touches de 50 x 50 mm avec déclenchement mécanique et indication de l'étage standard + inscriptions en Braille.
- Hauteur touches de commande accessible-EN81-41
- Touches illuminées par une couleur identifiant la fonction en cours
- Bouton d'arrêt d'urgence
- Éclairage à « Économie d'énergie » sous forme de barres LED
- Commandes du type à homme présent avec cabine pourvue de barrières à photocellules infrarouges
- Commandes d'appel dans la cabine à manoeuvre universelle avec parois et porte dans la cabine

### OPTIONS:

- I-button (clé électronique) pour codage d'accès indépendants
- Synthèse vocale à l'arrivée à l'étage
- Signal sonore d'arrivée à l'étage
- Combiné téléphonique avec 5 numéros de téléphone en mémoire
- Afficheur dans la cabine
- Afficheur à l'étage
- Main courante pour utilisation en lieux publics et pour personnes handicapées
- Portes automatiques télescopiques dans la cabine et à l'étage
- Motorisation portes
- Miroir horizontal
- Miroir vertical



## Données techniques

Capacité jusqu'à 400 kg

Course maxi 5 arrêts (14,6 m)

Vitesse 0,15 m/sec

- Blocage mécanique de sécurité en fosse avec système de surveillance (blocage électrique) et alarme lumineuse clignotante avec réarmement manuel
- Blocage mécanique de sécurité en hauteur sous plafond avec système de surveillance (blocage électrique)
- O.S.G. Over Speed Governor : **limiteur de vitesse**
- Contrôle du desserrement des courroies de traction avec système de surveillance et d'arrêt électrique
- O.L.C. Over Load Control : **contrôle de la charge** et blocage de la machine lorsque le poids à porter dépasse les limites autorisées
- Manoeuvre d'urgence électrique (Batterie de 36 Volt) en cas de panne
- Maintenance simple qui se fait directement depuis la cabine, côté boîtier de commande

### CARACTÉRISTIQUES GÉNÉRALES

- Conforme à la norme EN 8141
- Système d'entraînement et **contrôle au sol**
- Moteur d'entraînement triphasé **1,5 kW** 220 Volt 50 Hz
- Traction électrique
- Rampes de montée et de descente contrôlées et réglables
- **Arrivée** à l'étage et **arrêt au ralenti** par système « Soft »
- Tension d'alimentation auxiliaire : 24 Volt DC
- Clé pour activation à bord, sur le boîtier de commande
- 6 accès maximum
- 2 accès maximum à l'étage
- Serrures électriques de sécurité
- Commandes d'appel à l'étage par « Simple touch »
- Fosse de 120 mm en maçonnerie – 140 mm avec structure métallique
- Ensemble machine – Encombrement technique : 310 mm
- Hauteur sous plafond minimum standard : 2.450 mm
- Hauteur sous plafond minimum avec porte dans cabine motorisée : 2.600 mm
- 10 dimensions de plateforme disponibles
- 2 standards : 1.400 x 1.100 – 1.250 x 1.000
- 4 en option : 900 x 900 – 1.000 x 1.250 – 1.250 x 1.250 – 1.400 x 1.000

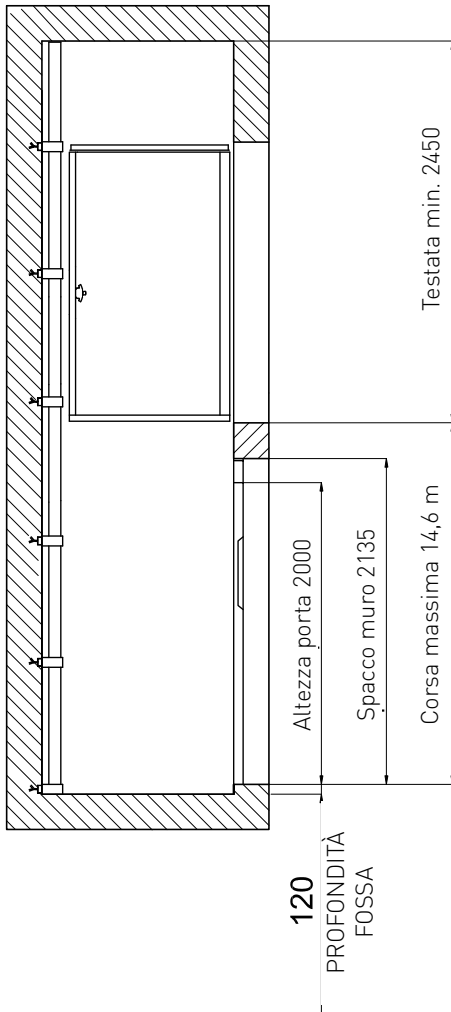
### CONFIGURATION STANDARD

- Cabine avec parois série Color, de type gris (au choix : beige, rouge, bleu, acero, ciliegio)
- Plateforme série caoutchouc à pastilles de couleur grise
- Commandes à bord et d'étage avec touches de 50x50 mm et inscriptions en Braille, sans afficheur
- Plafond à « Économie d'énergie » avec barres LED
- Portes en toles avec hublot VIMEC 7040

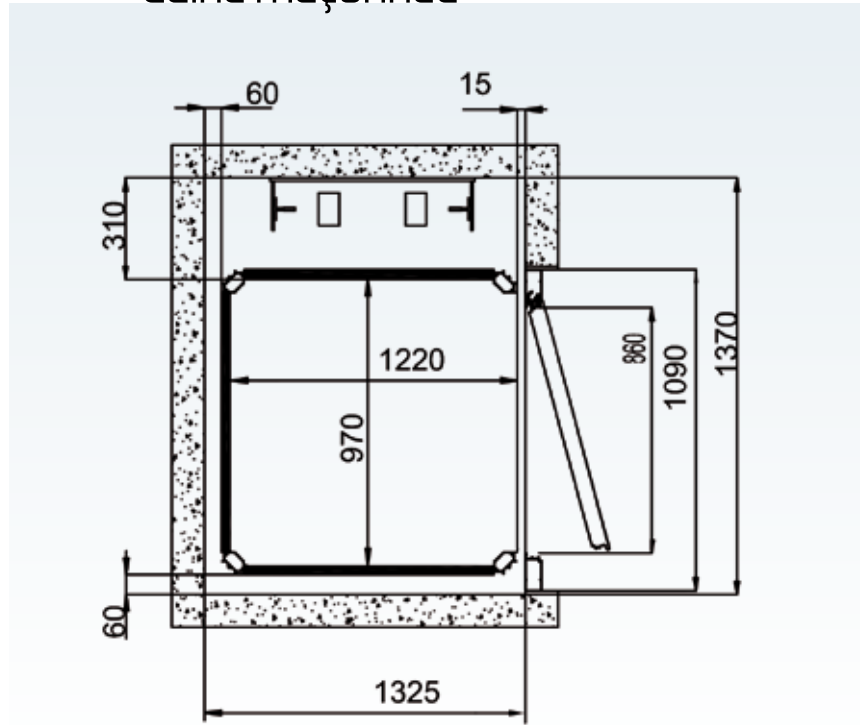
Les caractéristiques indiquées ici sont fournies à titre indicatif et sans engagement. La société Vimec se réserve d'apporter toute modification qu'elle jugera utile



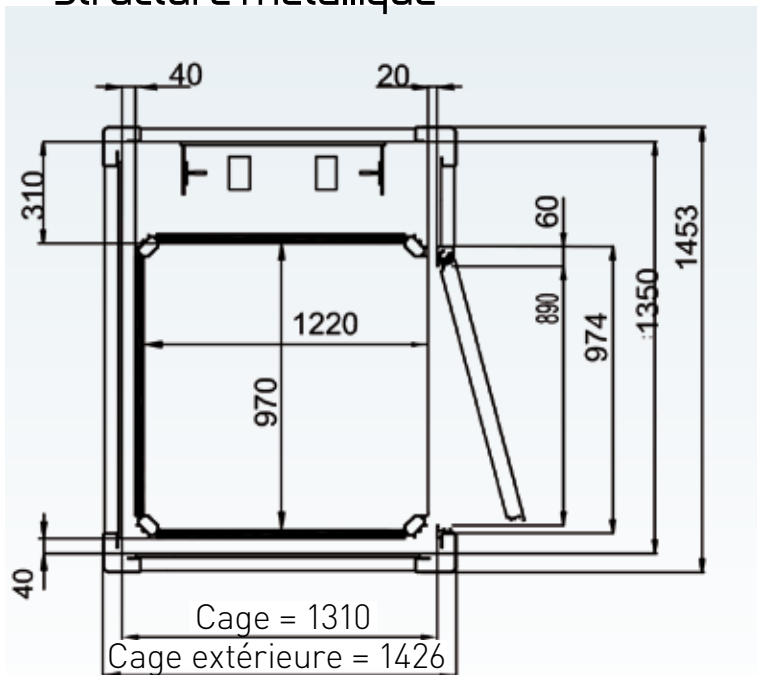
# Dimensions et espaces d'encombrement



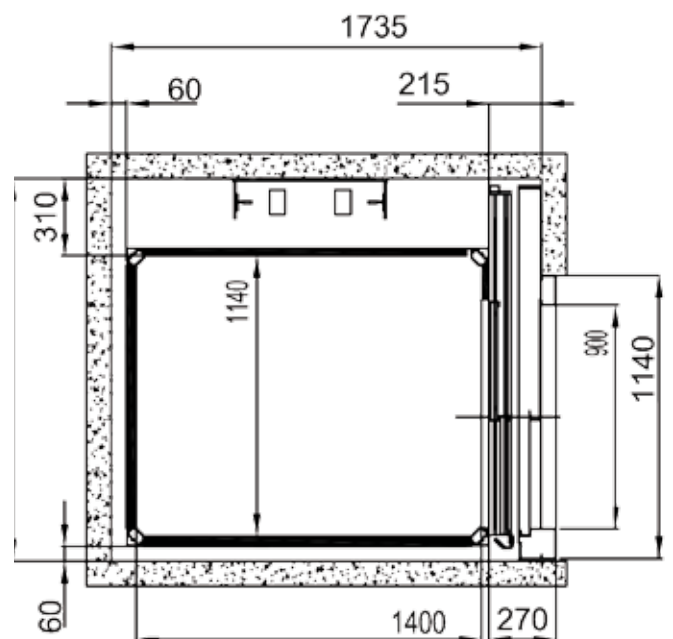
## Gaine maçonnée



## Structure métallique



## Avec porte télescopique



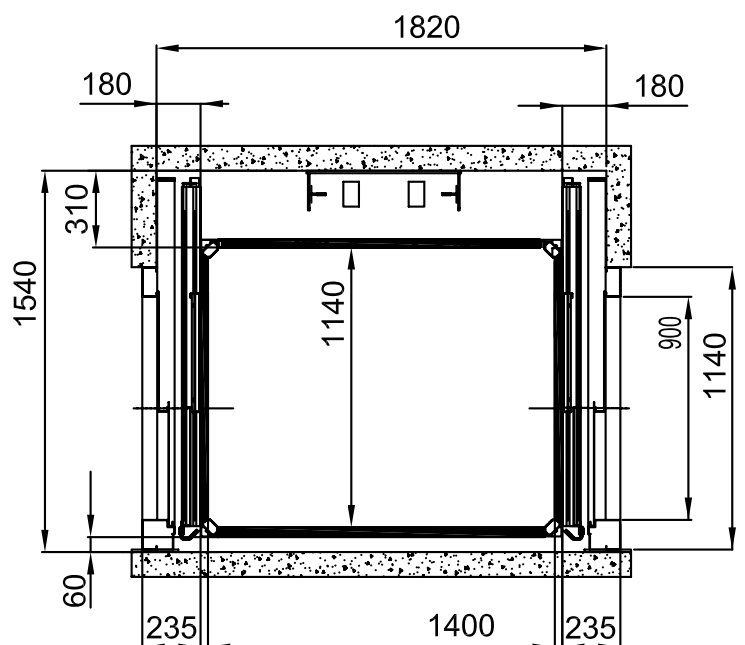


## ECOVimec version HL (Heavy Load - charge lourde)

La version HL (Heavy Load - charge lourde) ECOVimec a une **capacité majeure**, soit 500 kg.

Les finitions disponibles pour la version HL sont les mêmes que ECOVimec ; cette solution utilise un moteur plus puissant (2,2 kW) et la structure est plus robuste et résistante.

Dimensions de plate-forme disponibles : 1 460 x 1 170 mm et 1 300 x 1 030 mm.



## Gamma VIMEC

Une large gamme de produits pour la personne: élévateurs privés et fauteuil monte-escalier, plate-forme monte-escaliers plateformes et chenillettes.

**Plus de 100 000 installations dans le monde entier.**



### Facilités d'achat

#### Financements personnalisés

Vimec réserve à ses clients la possibilité de bénéficier de financements à taux particulièrement avantageux.

#### Produit garanti

La plateforme élévatrice Vimec est garantie jusqu'à 24 mois dès la date de mise en fonction.

#### Vimec France Accessibilité s.a.r.l.

Agroparc 6 impasse des Prêles BP 41533

84916 AVIGNON CEDEX 9

Tel. +33 4 90872894

Fax. +33 4 90872865

Sièges sociaux: Luzzara (RE) - Italie

info@vimec.biz

[www.vimec.biz](http://www.vimec.biz)

#### Vimec à l'étranger:

Madrid (Espagne)

Londres (Royaume-Uni)

Varsovie (Pologne)